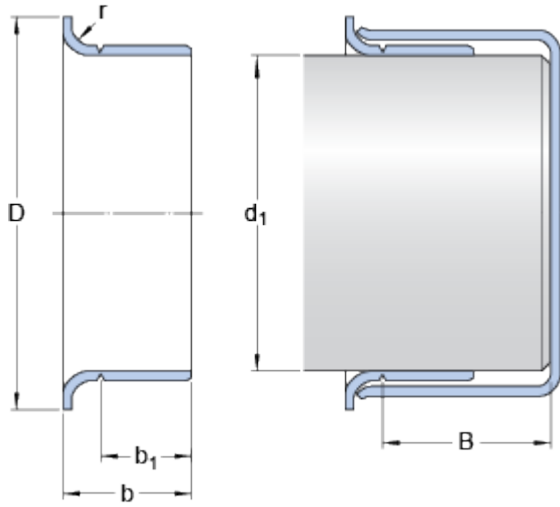


99872

Provedení

SKF Speedi-Sleeve Gold

Rozmry

Rozsah prmrů hídele
 d_1 min. 84.76 mm

 d_1 max. 84.938 mm

Jmenovité rozmry
 d_1 84.887 mm

D 93.98 mm

 \pm 1.6 mm

b 24.994 mm

 \pm 0.8 mm

 b_1 21.006 mm

 \pm 0.8 mm

B max. 35.001 mm

r max. 3.18 mm